
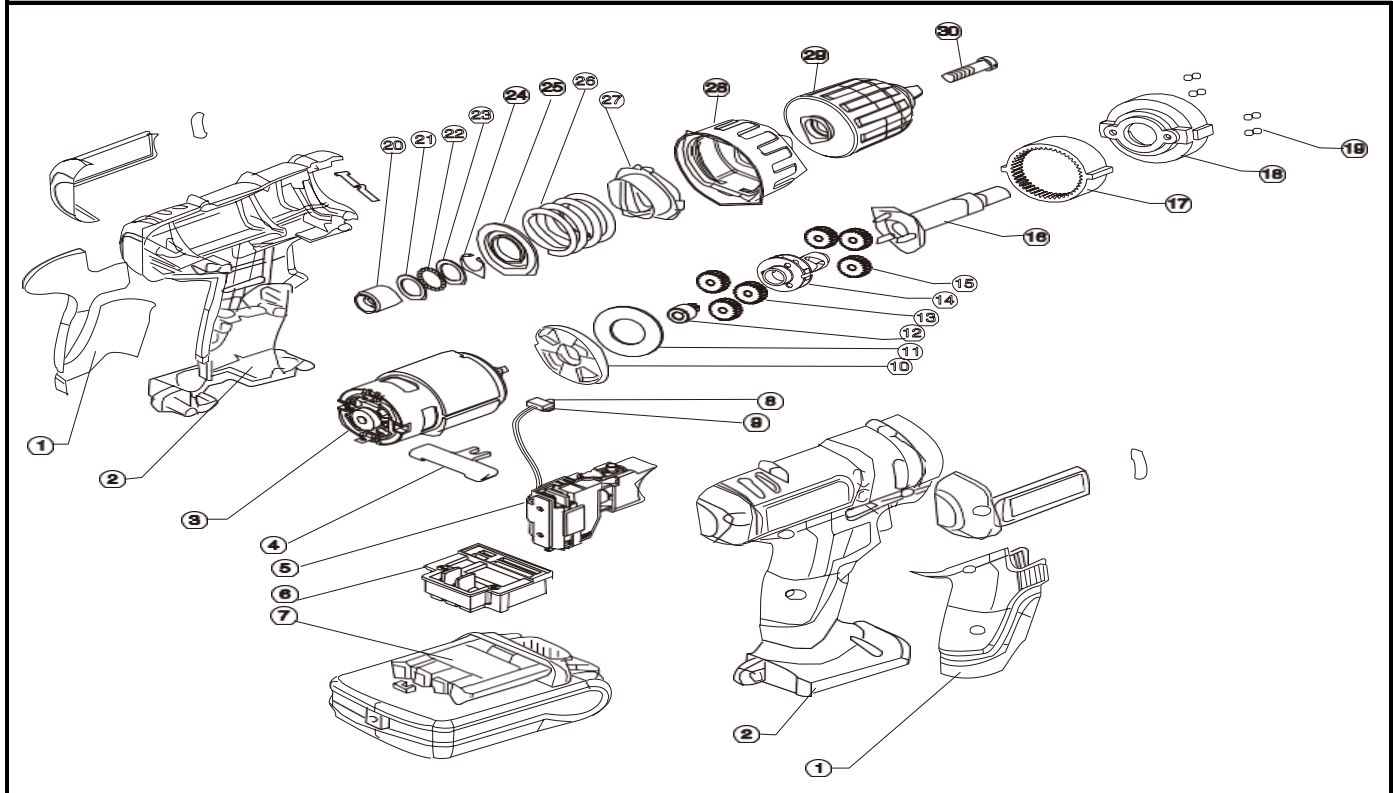


FICHA TECNICA HERRAMIENTAS ELECTRICAS

EQUIPO	CODIGO	DESCRIPCION	MODELO
	385104	TALADRO INALAMBRICO 14.4 V Li-Ion	TKLCD-14
	ESPECIFICACIONES TECNICAS		
	TORQUE MAX:	36 Nm	CAP DE PERFORACION:
VOLTAJE:	14,4 V Li ion	PESO:	
CAP BATERIA:	1,5 Ah		

DESPIECE



N°	IMAGEN	CÓDIGO SVK	DESCRIPCIÓN	DATOS TECNICOS	COMPATIBILIDAD
1			MANGO DE GOMA	GOMA	
2			CARCAZA	NYLON	
3			DC MOTOR 20V	RS550-14.4V	
4			PALANCA R-L	PLASTICO	
5			SWITCH DE ENCENDIDO	FA2-16/1WEK 24V DC	7,2V-
6			CONECTOR DE LA BATERIA		
7			BATERIA RECARGABLE	Li-Ion 14.4V 1.5 Ah	
8			LED		
9			COBERTOR DEL LED	PLASTICO	

10			PLACA CUBIERTA DEL MOTOR	PLASTICO	
N°	IMAGEN	CÓDIGO	DESCRIPCION	DATOS TECNICOS	COMPATIBILIDAD
11			ARANDELA PLANA	Ø39mm	
12			BUJE		
13			2do ENGRANAJE REDUCTOR	Ø13x6mm	
14			CAJA MEDIA		
15			1er ENGRANAJE REDUCTOR	Ø13x6mm	
16			EJE	55mm	
17			CORONA DENTADA	Ø37x20mm	
18			CAJA DE CAMBIOS	PLASTICO	
19			BOLA DE ACERO	Ø4mm	
20			CAMISA DEL EJE		
21			ARANDELA PLANA	Ø7mm	
22			BOLA DE ACERO	Ø3mm	
23			ARANDELA PLANA	Ø7mm	
24			RETEN DE ARO	Ø6mm	
25			JUNTA	PLASTICO	
26			RESORTE	ACERO	
27			SOPORTE DEL MUELLE		
28			AJUSTE DE TORQUE	PLASTICO	
29			MANDRIL	8.8-10mm 3/8	
30			TORNILLO DEL MANDRIL		