
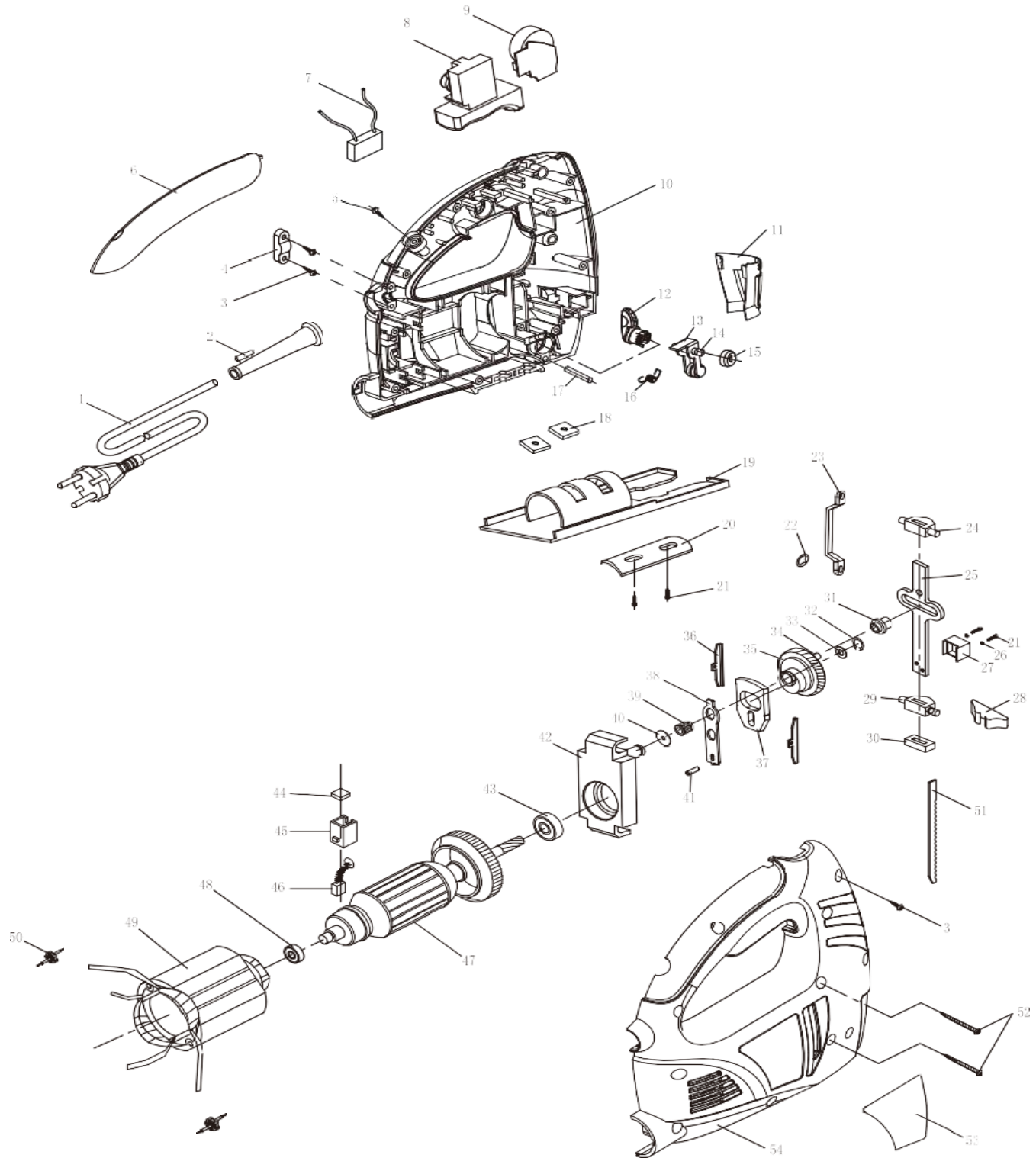


FICHA TECNICA HERRAMIENTAS ELECTRICAS




EQUIPO	CODIGO	DESCRIPCION	MODELO
	115139	SIERRACALADORA 65mm/8mm	TKJS-65
ESPECIFICACIONES TECNICAS			
POTENCIA:	600W	VELOCIDAD:	500-3000 rpm
VOLTAJE:	110V/60Hz	PESO:	1,9 Kg

DESPIECE



N°	IMAGEN	CÓDIGO SVK	DESCRIPCIÓN	DATOS TECNICOS	COMPATIBILIDAD
1			CABLE		
2			PROTECTOR DEL CABLE		
3			TORNILLO		
4			SOPORTE DEL CABLE		
5			TORNILLO		
6			MANGO DE GOMA		
7			CAPACITOR		
8			SWITCH DE ENCENDIDO	FD04-2116	
9			PLACA DE CONTROL DE VELOCIDAD		
10			CARCAZA IZQUIERDA		
11			GUARDAPOLVO		
12			BOTON		
13			LEVANTADOR DE CUCHILLO		
14			PIN		
15			BLOQUE DE ORIENTACION		
16			RESORTE DEL LEVANTADOR DE CUCHILLO		
17			PIN COLUMNAR		
18			TUERCA CUADRADA		
19			BASE		
20			SOPORTE DE RODILLO		
21			TORNILLO		
22			TAPA DE ANILLO		
23			TABLON DE DIAPOSITIVAS		
24			BLOQUE DESLIZANTE		
25			BARRA DE VAIVEN		

26			ARANDELA		
27			TRAMPOLIN		
28			BLOQUE DESLIZANTE		
29			BLOQUE DESLIZANTE		
30			ARANDELA DE LANA		
31			RODILLO		
32			RETEN	7mm	
33			ARANDELA PLANA	10mm	
34			PASADOR DE ENGRANAJES		
35			ENGRANAJE		
36			RAIZ		
37			BLOQUE DE APLOMO		
38			PASADOR		
39			RODILLO		
40			ARANDELA		
41			PIN		
42			BLOQUE DESLIZANTE		
43			RODAMIENTO	608Z	
44			TAPA DEL PORTA CARBON		
45			PORTA CARBON	LARGO: 17mm ALTO: 12mm ANCHO: 12mm	
46			CARBON	LARGO: 10mm ALTO: 7mm ANCHO: 4mm	
47		390567	INDUCIDO	33x23x128mm	
48			RODAMIENTO	626Z	
49			CAMPO	54x47x70mm	
50			INDUCTOR	N/A	

51			HOJA DE SIERRA		
52			TORNILLO		
53			ETIQUETA		
54			CARCAZA DERECHA		