
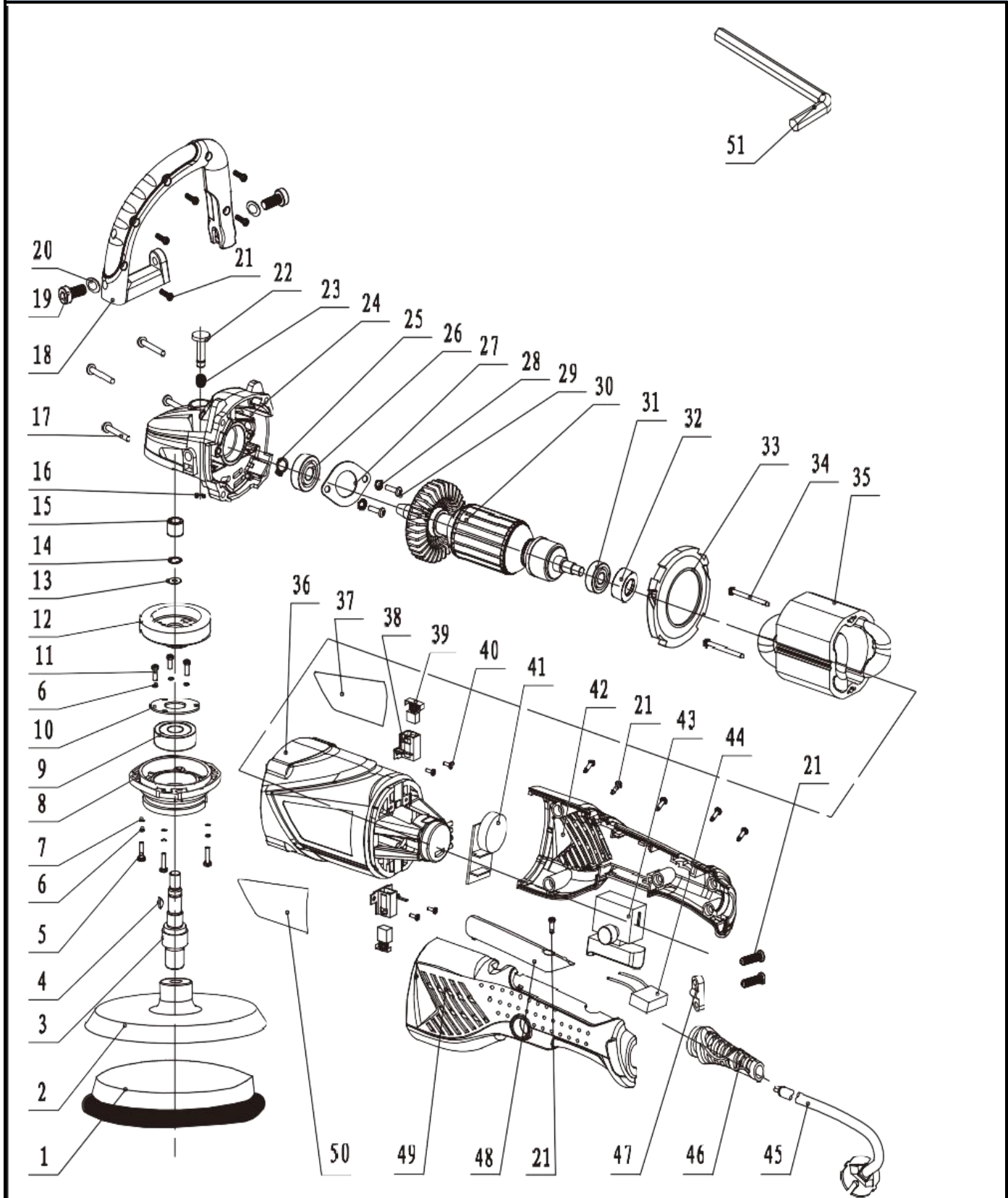


FICHA TECNICA HERRAMIENTAS ELECTRICAS

EQUIPO	CODIGO	DESCRIPCION	MODELO
	382994	PULIDORA ANGULAR 180mm	TKSP-180-C
	ESPECIFICACIONES TECNICAS		
	POTENCIA:	1.100W	VELOCIDAD:
VOLTAJE:	110V/60Hz	ROSCA DEL EJE:	M14
		PESO:	3.95 Kg

DESPIECE



N°	IMAGEN	CÓDIGO SVK	DESCRIPCIÓN	DATOS TECNICOS	COMPATIBILIDAD
1			RUEDA PLANA		
2			ALMOHADILLA DE PULIDO		
3			EJE	70mm	
4			CUÑA	3x13mm	
5			TORNILLO		
6			ARANDELA DE PRESION		
7			ARANDELA PLANA		
8			CAJA DE ENGRANAJE		
9			RODAMIENTO	6201 RS	
10			COJINETE DEL RODAMIENTO		
11			TORNILLO		
12			ENGRANAJE		
13			ARANDELA	14mm	
14			RETEN	12mm	
15			BUJE		
16			TORNILLO		
17			TORNILLO		
18			MANGO DE AGARRE		
19			TORNILLO		
20			ARANDELA		
21			TORNILLO		
22			BOTON DE BLOQUEO		
23			RESORTE DEL BOTON		
24			CARCAZA FRONTAL		
25			RETEN	12mm	
26			RODAMIENTO	6000RS	

27			COJINETE DEL RODAMIENTO		
28			TORNILLO		
29			INDUCIDO	97x26x175mm	
30			RODAMIENTO	608Z	
31			GUARDA RODAMIENTO		
32			REFLECTOR DE AIRE		
33			TORNILLO		
34		389346	CAMPO	52x60x84mm	
35			CARCAZA MEDIA		
36			ETIQUETA		
37			PORTA CARBON		
38			CARBON	LARGO:11mm ALTO:10mm	ANCHO:6mm
39			TORNILLO		
40			BOTON CONTROL DE VELOCIDAD		
41			CARCAZA LATERAL DERECHA		
42			SWITCH DE ENCENDIDO	FA22-16/2BD3 125 VAC	16A
43			CAPACITOR		
44			CABLE		
45			PROTECTOR DEL CABLE		
46			SOPORTE DEL CABLE		
47			CARCAZA LATERAL IZQUIERDA		
48			SALIDA DE AIRE		
49			ETIQUETA		
50			LLAVE DE ALLEN		